

CATÁLOGO

FLASH COOLER

OPPORTUNITY

É um **sistema de arrefecimento** baseado na correspondência única entre pressão e temperatura.

O sistema é especialmente construído para **gerar um vácuo** quase absoluto nas câmaras onde o produto entra.

O arrefecimento ocorre devido à evaporação (absorção de energia), que é uma consequência da extrema redução do ponto de ebulição devido ao vácuo quase absoluto gerado pelo sistema.



A ebulição gera uma evaporação da água livre presente e uma consequente concentração do produto. Esta evaporação provoca a **"absorção de temperatura"** e, por conseguinte, o arrefecimento do próprio produto.

O Opportunity Flash Cooler é a solução ideal para o **arrefecimento instantâneo** dos produtos que saem do concentrador.

A câmara de evaporação/ arrefecimento foi concebida em duas fases, a fim de Melhorar a:

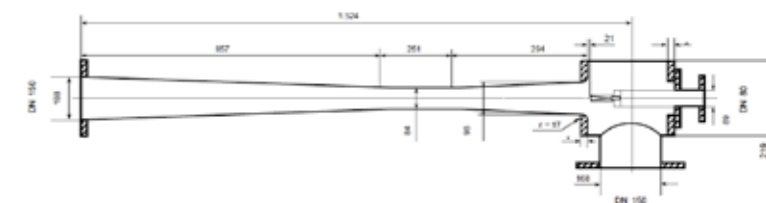
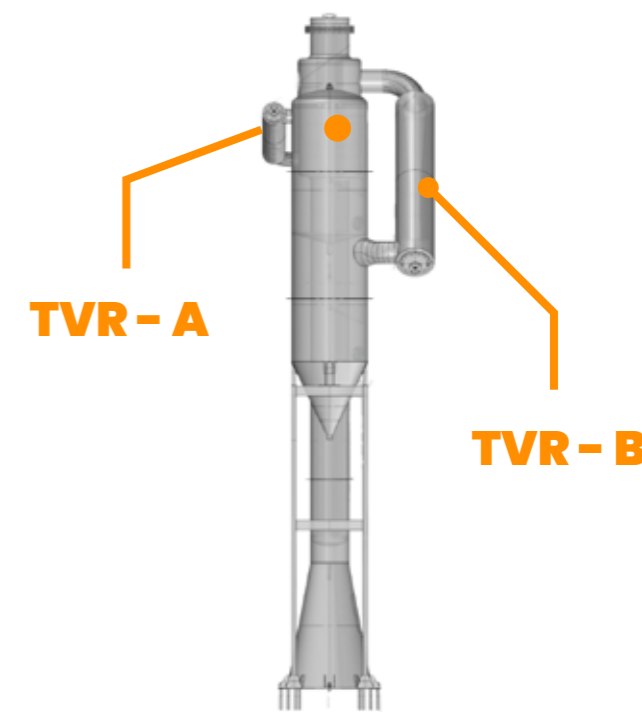
- Eficiência energética (economia de vapor)
- Compensar a inconstância da alimentação
- Gerar um tempo de exposição mais longo a baixas temperaturas.

O sistema de termocompressão cria um vácuo dentro das duas câmaras, reduzindo assim o ponto de ebulição do produto.

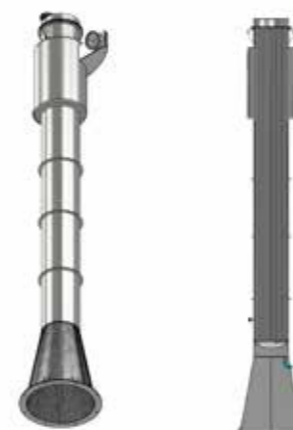
Os termocompressores montados no Opportunity Flash Cooler desempenham uma dupla função:

1
MANUTENÇÃO DO VÁCUO NAS CÂMARAS

2
EXTRAÇÃO DE VAPOR POR EBULIÇÃO



Um **condensador** adequadamente dimensionado tornará a fração evaporada novamente líquida nas câmaras de arrefecimento.



Os vapores descarregados pelos termocompressores são condensados por um fluxo de água que transportará a energia térmica para uma torre de arrefecimento para eliminação.

O condensador de superfície permite reutilizar a água que, de outro modo, se perderia.

OPPORTUNITY
I n g e n i u m C u r a O p e r a